

Konfigurationsbeispiel

Fontänenfeld FB-R-2K-1-25S-002



AGU

DESIGN & TECHNIK FÜR WASSERSPIELE
IM ÖFFENTLICHEN RAUM

Green Tec made in Germany
gefördert durch



Bundesministerium
für Umwelt, Naturschutz
Bau und Reaktorsicherheit



europa.eu

gefördert durch

Europäische Umweltagentur



Fontänenfeld Beispiel FB-R-2K-1-25S-002

Projektpräsentation

Die nachfolgende Präsentation dient einer schnellen Übersicht.
Zusätzlich Interessantes finden Sie im Anhang.

Für ausführliche Informationen stehen zu den jeweiligen
Themen weitere Serviceschriften zum Download
auf unserer Webseite zur Verfügung.

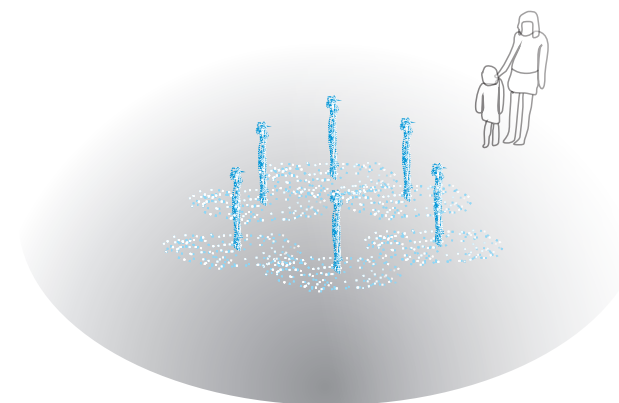
Eine sehr gute technische Gesamtübersicht mit Planungshinweisen
finden Sie in unserem Kompendium.

<http://www.wasserspieltechnik.eu/service/downloads/kompendium/>

Und natürlich immer für Sie da, unser persönlicher Projektierungsservice

Email: projektierungsservice@wasserspieltechnik.eu

Telefon: +49 89 2000589-11 oder -12



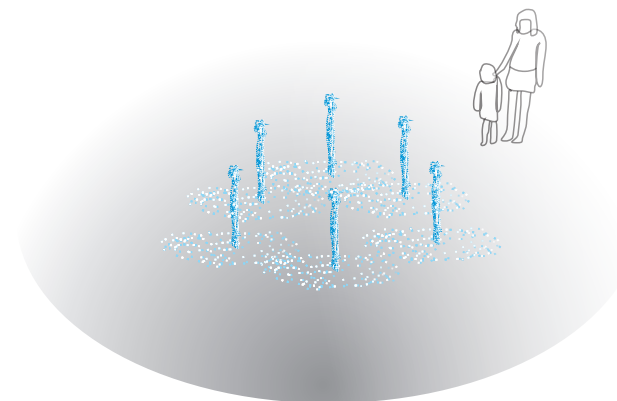
Beschrieb

Wasserspielattraktion für den öffentlichen Raum nach DIN 18034,
Fontänenauswahl bei Pumpenleistung bis 25 m³/h
mit Kostenbeispielen auf Basis Betriebssystem **VTE**® FB-R-2K-Standard 025

Beispiel FB-R-2K-1-25S-002

mit nachfolgender Fontänenbestückung:

6 Stk. **fontatop**® K2S-110-S50 max. bis 75 cm Springhöhe



Betriebssystem für Wasserspiele

aus dem **VTE® Systembaukasten**

VTE® - Systeme sind konsequent auf die Belange im öffentlichen Raum, auf Umweltfreundlichkeit, wirtschaftlichen Betrieb und Servicefreundlichkeit ausgerichtete Konstruktionen mit allen finanziellen und technischen Vorteilen der ausgereiften Serienfertigung.

VTE® - Systeme der Serie FB-R sind Funktionstechnikbehälter für Bodeneinbau, vorausgerüstet für die schnelle Montage der Komponenten. Sie können deshalb am Projekt schnell und erfolgssicher verbaut werden.

FB-R-2K-S Unterflurbehälter, Zweikammerstandardsystem

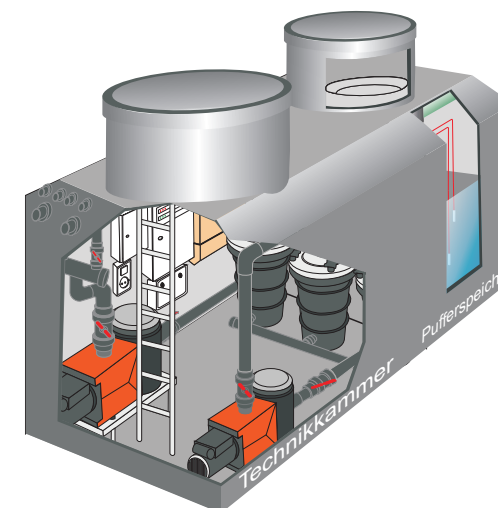
VTE®-Systeme der Serie **FB-R** sind vormontierte Funktionstechnikbehälter. Sie werden von uns in der vorgesehenen Konfiguration ausgeliefert und können deshalb am Projekt sehr schnell und erfolgssicher verbaut werden.

VTE®-Systeme sind konsequent auf die Belange im öffentlichen Bereich, auf Umweltfreundlichkeit, wirtschaftlichen Betrieb und Servicefreundlichkeit ausgerichtete Konstruktionen mit allen finanziellen und technischen Vorteilen der ausgereiften Serienfertigung.

Bauseits zu erbringende Leistungen:
siehe Anhang

Link zur Produktinformation:

<http://www.wasserspieltechnik.eu/service/downloads/produktinfos/FB-R-2K-S25 PRODUKTINFO>



Fontänensystem

Fontänensystem **Fontatop**® K2S-110-S50

ID: FB-FS-43

Fontäne:

1 St. Schaumeffektdüse,
Strahlaustritt Ø 35 mm

Begleitdaten:

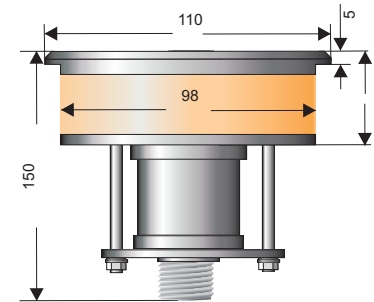
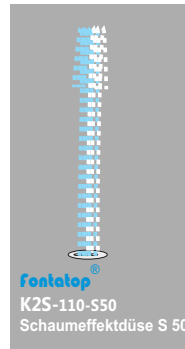
Einbaukammer:

EBK-1-11-32S oder EBK-2-08/11-25S

110 mm

Anschlußset hydraulisch:

S50



Bedarfsdaten Fontänen: ▼

Höhe m L/min bar

0,25	37	0,11
0,50	45	0,18
0,75	59	0,25
1,00	70	0,32
1,50	92	0,47
2,00	105	0,61
2,50	127	0,75
3,00	152	0,86

*alle Düsen auch mit Licht und
RGB-Farbwechsel*



einfachster und absolut dichter Einbau
durch patentierte Klemmdichtung

Link zur Produktinformation:

http://www.wasserspieltechnik.eu/service/downloads/produktinfos/FONTATOP-FONTALUCE_PRODUKTINFO



Bild AGU - Neckartenzlingen

Fontänen-Lichtsystem

Einbaukammern, Konzept 1

Die Einbaukammern Konzept 1 sind Futterrohre, die sich nach unten zu einer Kammer erweitern, wo dann der zurückzuschiebende Schlauch Platz finden kann.

An das Futterrohr wird der umgebende Belag angearbeitet. Die Fuge zwischen Rohr und Belag muss dauerelastisch ausgeführt werden

Das Rohr ist von oben nicht sichtbar, es wird von der Abdeckplatte überdeckt.

Die Zeichnung 1.1 zeigt ein Düsen/Lichtsystem bei der Montage (Schnitt)

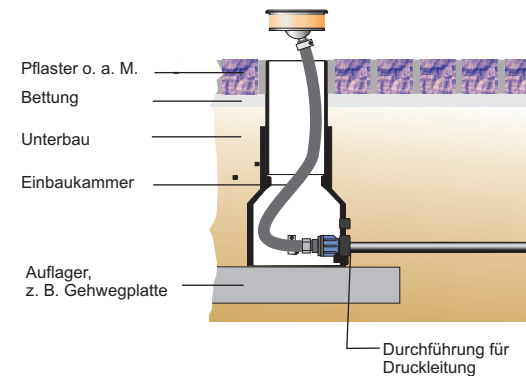
Die Zeichnung 1.2 zeigt das fertig montierte und eingesetzte System. (Schnitt)

Hinweis: Einbaukammern Konzept 1 werden bei kleinformatigem Belagsmaterial oder auch Asphalt/Beton etc. verwendet.

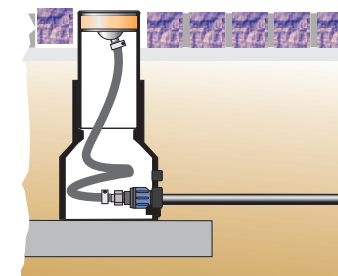
Bei großformatigem Belagsmaterial besteht die Möglichkeit, das System direkt in das Werkstück einzubauen. Als Einbaukammer wird dann Konzept 2 verwendet.

Bei Schaumeffektdüsen gelangt Restwasser in die Kammer, die deshalb entwässert werden muss. Dazu besitzt die Kammer einen Anschluss eine Leitung DN 40. Die Entwässerungsleitung dient auch der Luftansaugung für die Schaumeffektdüse.

1.1



1.2



Link zur Produktinformation:

<http://www.wasserspieltechnik.eu/service/downloads/produktinfos/FONTATOP-FONTALUCE PRODUKTINFO>

Anlagensteuerung

Anlagensteuerung S-S-W-TB, elektronisches Betriebssystem SSS 121

ID: ARK-J121

▷ Zentralbox aus schlagfestem Kunststoff, IP 56, mit:

- Einspeisung mit FI, Sicherheitsmodul Typ A
- Abgang Filterpumpe mit Schalter AUTO-AUS-EIN
- Sicherheitstrafo und Abgang für VCR-Reaktor 100 VA/24V
- Wasserstandsautomatik mit AGU-NSAE
- Trockenlaufschutz für Pumpen, Sicherheitsmodul mit AGU-NSAE mit Schalter AUTO-AUS-EIN
- Zeitsteuerung gemeinsam für Filterpumpe + Reaktor
- Abgang für Betriebspumpe 230V, bis 4 kW mit Schalter AUTO-AUS-EIN, mit Zeitsteuerung und Drehzahlsteuerung.
- Abgang für Scheinwerfer (für extra zu bestellendes/n Netzteil oder Controller,) mit Schalter AUTO-AUS-EIN und frei programmierbarer Zeitsteuerung
- Abgang Störmeldung
- SEL- Steuermodul, vollelektronisch

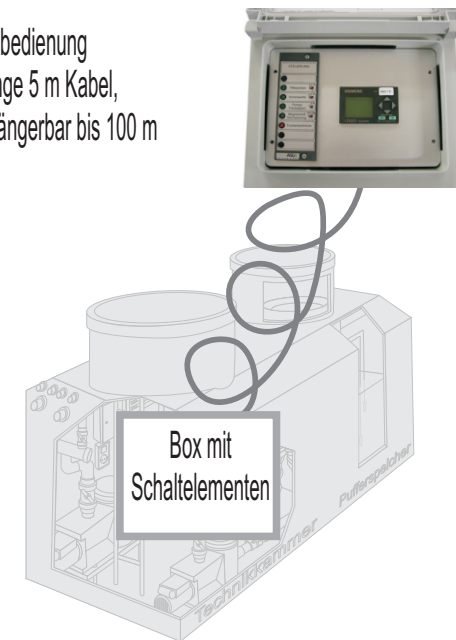
Die SEL-Steuerung verfügt zusätzlich zu den Standardfunktionen über die (kostenpflichtig aktivierbaren) Zusatzfunktionen:

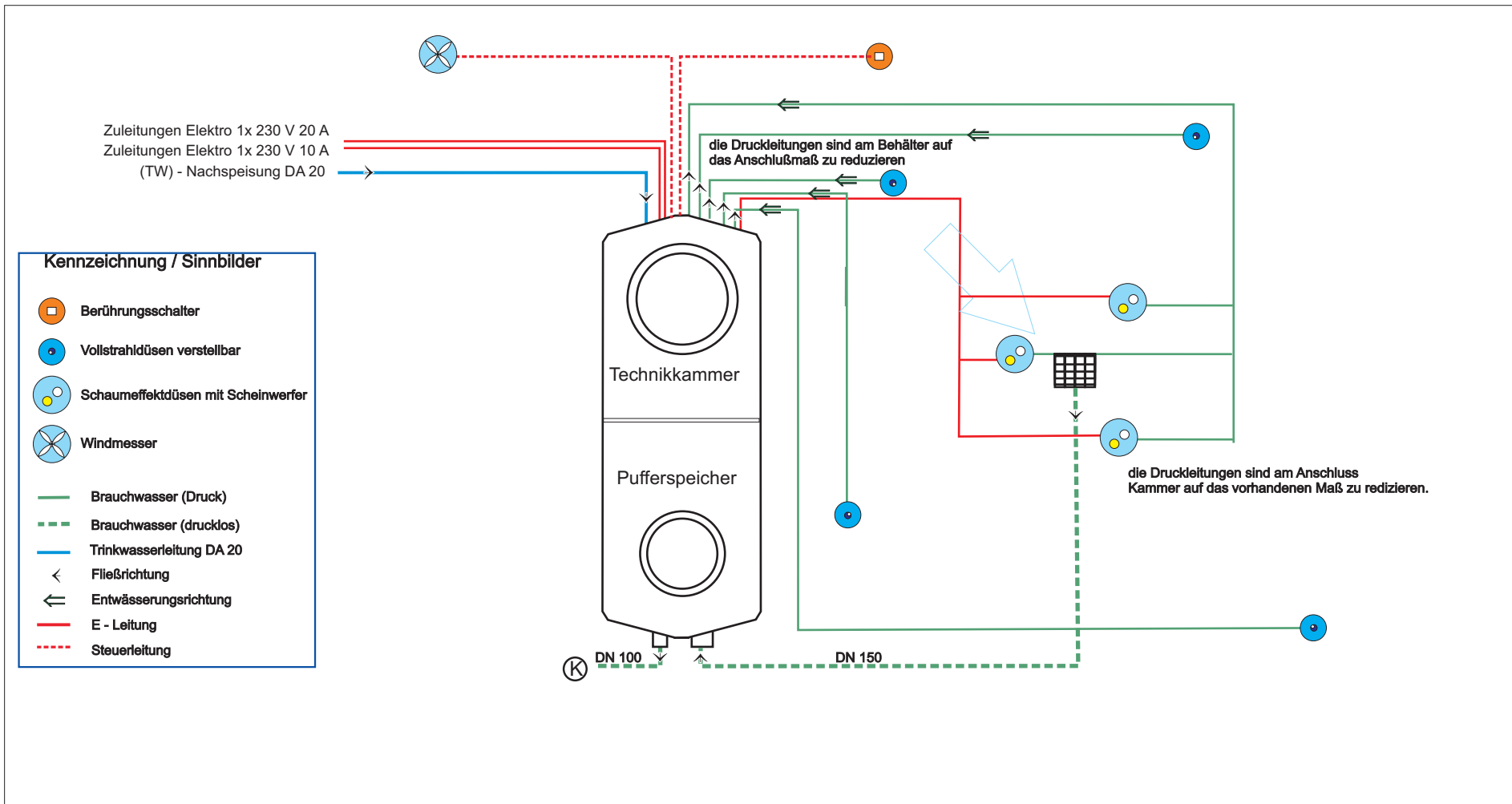
- Windsteuerung
- Attraktionssteuerung

▷ Fernsteuerpaneel aus aus schlagfestem Kunststoff mit Aufhängewinkel:


- Fernsteuerungstableau mit Schaltfunktionen, zur auch manuellen Bedienung der wichtigsten Funktionen ohne spezielle Anlagenkenntnisse,
- mit 5 m Anschlusskabel, fertig montiert
- Das Kabel des Fernsteuermoduls kann bauseits bei Verwendung eines Kabels **JY(ST)Y 6 x 2 x 0,8mm**, 12 Adern ohne Schutzleiter (PE), max. AD 17 mm bis 50m, mit einem Kabel **NYN-0 12 x 1,5mm** bis 100 m verlängert werden. Das Fernsteuermodul kann also auch in einem Gebäude oder in einem frei aufgestellten Schaltschrank montiert werden.

Fernbedienung
Lieferlänge 5 m Kabel,
bauseits verlängerbar bis 100 m





Einbaubeispiel ohne speziellen Bezug auf die vorliegende Konfiguration.
(Übereinstimmung mit Art, Anzahl und Anschluss der Fontänensysteme und weiteren Einbauten außen, wie z.B. Windmesser und Berührungsschalter ist nicht in allen Fällen gegeben)

Zeichnung/Draw:	 <p>DESIGN & TECHNIK FÜR WASSERSPIELE IM ÖFFENTLICHEN RAUM</p>	www.wasserspieltechnik.eu info@wasserspieltechnik.eu	Projekt: alle Maße in mm Einbaubeispiel
Vorgang/Aktion Nr.		AGU GmbH Lochhamer Schlag 5a 82166 Gräfelfing bei München Tel. +49 (0) 89 2000 589 0 info@agugmbh.com www.agugmbh.com	Einbaubeispiel VTE ® Funktionstechnikbehälter FB-R-2K
Datum/Sig.: 23. 01.2018 oha		Technische Änderungen und Rechte vorbehalten Technical modifications and rights reserved	

Kostenzusammenstellung

Gerundete Kosten für die Lieferung vorgefertigter Technikeinheiten (gemäß Beschreibung) für schnellen und erfolgssicheren Einbau am Objekt.

Fontänensysteme

6 Stk. **fontatop**® K2S-110-S50
mit Einbaukammern,
Anschlußsets und Winterabdeckungen

ab € 5.500,- bis € 12.500,- (mit Licht und RGB-Farbwechsel)

*alle Scheinwerfer auch mit
RGB-Farbwechsel*

Technik

Technikeinheit Unterflur **VTE**® FB-R-2K-50

ab € 28.100,-

Gesamt

ab € 33.600,- bis € 40.600,-

Die Technikeinheit FB-R-2K-S25 beinhaltet:

- Funktionstechnikbehälter VTE® FB-R 2K-S025 mit Grundausstattung für Wasserumwälzung 5 bis 25 m³/h
- Filteranlage BE 48
- Feinfiltersystem Elementdruckfilter GP-EDF 018
- VCR-Druckreaktor 80-105
- NAF 180, Kalkeliminator
- PEK 180 Polyphosphatadsorber
- Sensor im FTB zu Schaltschrankmodul (Nachspeisetechnik)
- Magnetventilkombination MAG (zu NS)
- Verteiler 2-fach DA 63
- Standardschaltschrank / Anlagensteuerung S-S-W-TB, elektronisches Betriebssystem SSS 121
- Betriebspumpe ECO-DV 5-25
- Schaltsensor für Trockenlaufschutz (Pumpe)

Betriebskosten, per Saison - Berechnungsgrundlage 200 Tage à 14 Std.

Die Berechnungen erfolgen auf der Basis einer Umfrage unter Betreibern im Jahre 2012 für ein mittleres Wasserspiel. Eckdaten :

- 20 Fontänen V10 mit Scheinwerfern, Fontänenspringhöhe 150 bis 180 cm
- Wasserführende Fläche 40 m²

Da die Voraussetzungen sehr individuell sind, ist mit entsprechenden Abweichungen von diesen Berechnungen nach oben oder unten durchaus zu rechnen.

Hinweis zur Aufstellung von Berechnungen mit anderen Eckdaten:

Linear hoch zu rechnen oder auch herunter zu rechnen sind nur der Stromverbrauch für die Betriebspumpe und der Wasserverbrauch. Alle anderen Kosten sind individuell zu ermitteln.

Stromverbrauch	Std	kW/Std	kW gesamt	Stromkosten (Preis 0,22 €/kW)
Wasseraufbereitung, Pumpe	2.800	0,3	840	184,80
Entfeuchtung (bei 1 h/Tag)	200	0,2	40	8,80
Betriebspumpe	2800	1,4	3.920	862,40
Scheinwerfer (bei 8 Std./Tag)	1600	0,001	32	7,04
Stromkosten gesamt				1.063,04

Wasserverbrauch	Wasserkosten (Preis 2,00 €/m³)	
Wasserverbrauch Füllung	5,0 m ³	10,00
Wasserverbrauch (durch Verdunsten, verspritzen) 40 m ² a 12 mm/Tag	96,0 m ³	192,00
Wasserverbrauchkosten gesamt		202,00

Service	Kosten €
Kontrolle Technik, Eigenleistung	576,00
Service fremd, Stunden und Anfahrtskosten	360,00
Verbrauchsmaterial	420,00
Servicekosten gesamt	1.356,00

Gesamtbetriebskosten

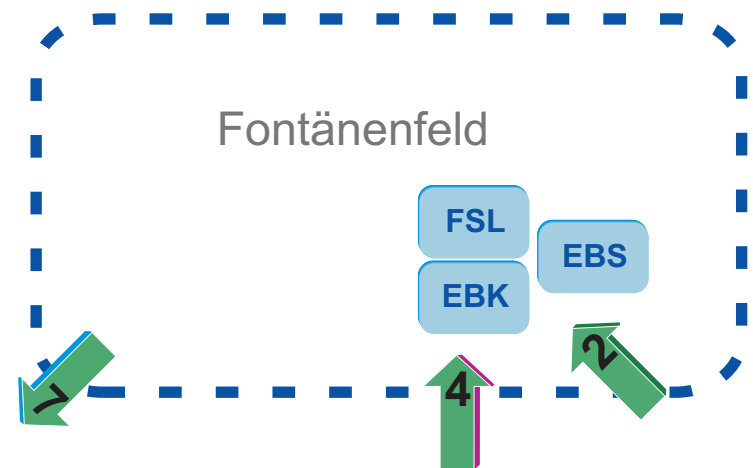
per Saison

2.621,04 €

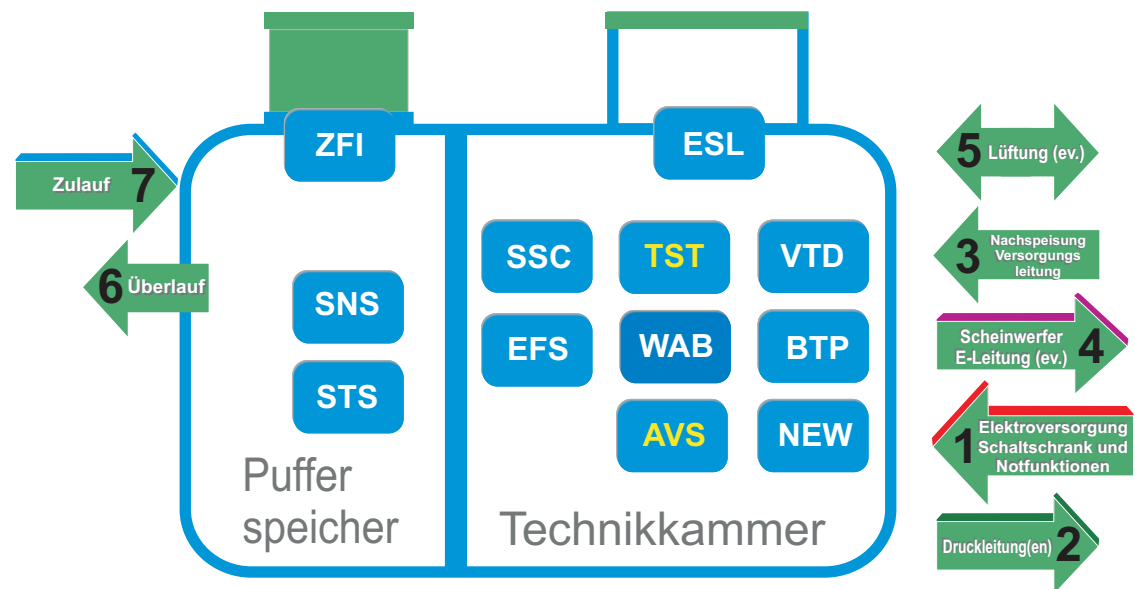
Schema Leistungen

- VTE®** betriebsfertig montierte Bauteile
- AVS** aleatorisches Ventilsystem
 - BTP** Betriebspumpe
 - EFS** Einstiegsleiter
 - ESL** Entfeuchtungssystem
 - MVK** Magnetventilkombination
 - NEW** Notentwässerung
 - SSC** Schaltschrank
 - FSS** Fernsteuerung Schaltschr.
 - SNS** Sensor Nachspeisung
 - STS** Sensor Trockenlaufschutz
 - TST** Trennstation TW
 - VTD** Verteiler Druckleitungen
 - WAB** Wasseraufbereitung
 - ZFI** Zulauffilter
- gelb = OPTION

- bauseitige Leistungen**
- Funktionstechnikbehälter versetzen
 - Einbaukammern versetzen Systeme einbauen
 - 1 - Elektroversorgung herstellen
 - 2 - Druckleitungen für Fontänen einbauen
 - 3 - Versorgungsleitung für Nachspeisung herstellen
 - 4 - Elektroleitung(en) für Scheinwerfer herstellen (ev.)
 - 5 - Lüftungsleitungen herstellen (ev.)
 - 6 - Überlaufleitung herstellen
 - 7 - Zulauf von Wasserspiel herstellen



- fontatop®, fontaluce®**
- EBK** Einbaukammer
 - EBS** Einbauset
 - FSY** Fontänensystem
 - FSL** Fontänensystem + Licht
 - LSY** Lichtsystem
 - NDS** Nebeldüsensystem



Betriebswasseraufbereitung

Die giophysikalische Wasseraufbereitung

Die giophysikalische Wasseraufbereitung nimmt sich die Natur zu Vorbild und erzeugt auch ohne schädliche Chemie kristallklares Wasser. Die Funktion ist im Prinzip gleich einer Pflanzenkläranlage, nur dass statt Pflanzen modifizierte geotechnische Granulate zum Einsatz kommen, die mit weit höherer Effizienz Nährstoffe und Schadstoffe aus dem Wasser entfernen

Die giophysikalische Wasseraufbereitung ist eine Kombination verschiedener Maßnahmen:-

- Polyphosphatadsorber, entzieht dem Wasser gelöste Nährstoffe
- Kalkeliminierer, sorgt für kalkarmes weiches Wasser
- Elementdruckfilter, filtert selbst feinste Schwebstoffe aus dem Wasser
- VCR-Druckreaktor, bekämpft Algensporen.

Seine erste großen Bewährungsprobe hat der giophysikalische Wasseraufbereitung auf der BUGA 2005 in München bestanden und hat sich seither als Standard in der fortschrittlichen Wasseraufbereitung entwickelt

www.stadtpanoramen.de/muenchen/pfuetze.html

Die Aufnahmen entstanden im Mai, zur Zeit der stärksten Algenblüte, Sie sehen trotzdem kristallklares Wasser.

Die Qualitätsanforderung für das Betriebswasser bei Wasserspielen nach DIN 18034 wird durch die giophysikalische Wasseraufbereitung bei ordnungsgemäßer Planung, Bau und Betrieb ohne Einschränkungen erreicht oder übertroffen.





**DESIGN & TECHNIK FÜR WASSERSPIELE
IM ÖFFENTLICHEN RAUM**

**Lochhamer Schlag 5 A 82166 Gräfelfing bei München
Tel. +49 (0)89 / 2000589-0**

**www.wasserspieltechnik.eu
info@wasserspieltechnik.eu**