

Armaturen für Bodeneinbau

Ablauf/Überlaufarmatur,

Das Betonierunterteil wird in die Muffe eines Abflussrohres gesteckt und mit einbetoniert.

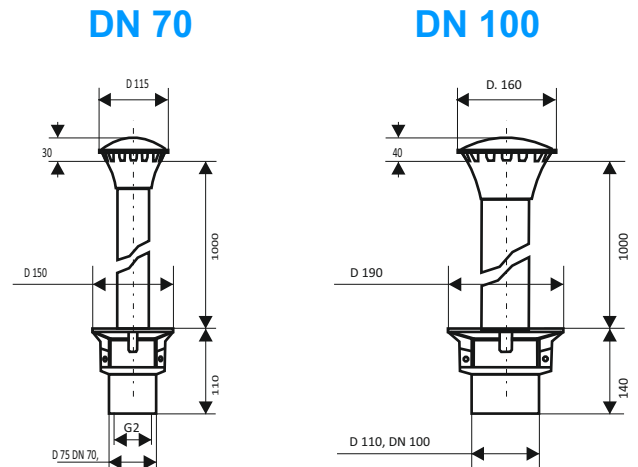
In dieses Betonierenteil wird das Standrohr mit Krone gesteckt. Die Standrohrlänge ist 100 cm, kann aber nach Erfordernis gekürzt werden. Zur Beckenleerung wird das Standrohr einfach herausgezogen und die Öffnung ev. mit einem Wintersieb abgedeckt.

Aus Sicherheitsgründen sollten pro Becken mind. 2 Garnituren eingebaut werden.

DN 70
DN 100

Material: Tombak/Edelstahl

Hinweis: wenn die Armatur nur als Überlauf dienen soll, kann das Oberteil im Unterteil durch Einkleben gegen Entnahme gesichert werden.



Ablaufarmatur

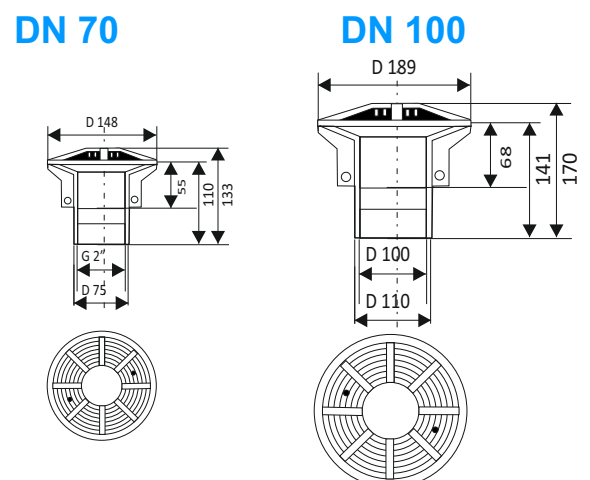
Die Armatur wird in die Muffe eines Abflussrohres gesteckt.

Die Bodenabläufe sind mit Stopfen oder Schmutzsieb erhältlich.

Im öffentlichen Bereich wird man die Version mit Schutzsieb wählen und dazu einen Schieber einbauen.

DN 70
DN 100

Material: Tombak/Edelstahl

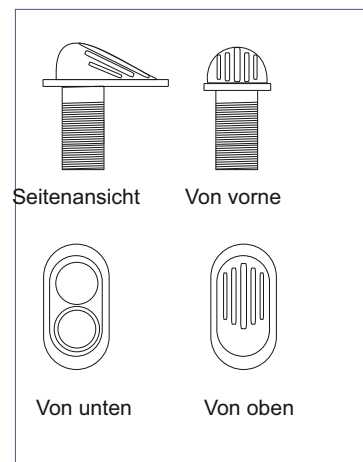
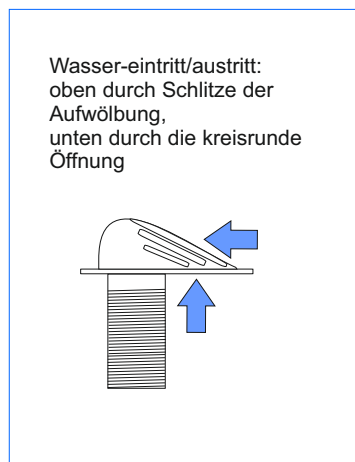


Armaturen für Boden- und Wandeinbau

Mehrzweckarmatur SRA12, Saugarmatur / Rücklaufarmatur / Einspeisearmatur

Vielfach zu verwenden, als Ansaugstück bei Saugleitungen,
als Endstück bei drucklosem Rücklauf oder als Armatur zu
Wassereinspeisung,
Aus massivem Edelstahl 316 V4A
Zum Einschrauben in Wand-/Bodendurchführung.

Größen:
Aussengewinde 1" , 1 1/4", 1 1/2, 2"



Mehrzweckarmatur SRA 02, Saugarmatur / Rücklaufarmatur / Einspeisearmatur

Vielfach zu verwenden, als Ansaugstück bei Saugleitungen,
als Endstück bei drucklosem Rücklauf oder als Armatur zu
Wassereinspeisung,
Aus massivem Edelstahl 316 V4A
Zum Einschrauben in Wand-/Bodendurchführung

Größen:
Aussengewinde 1" , 1 1/4", 1 1/2, 2"



Wanddurchführung / Bodendurchführung WBD 25 bis WB 50

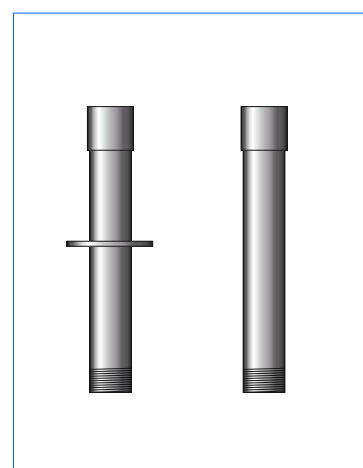
Unten Außengewinde, oben Muffe mit Innengewinde,

Gewindegrößen: WB 25/ 1", WB 32/1/4", WB 40/1 1/2", WB 50/2"

mit Betonierflansch, Längen in cm : 17 , 22 , 27, 32

ohne Betonierflansch, Längen in cm : 7, 12, 17, 22, 27, 32

Material: Edelstahl Werkstoff 1.4301

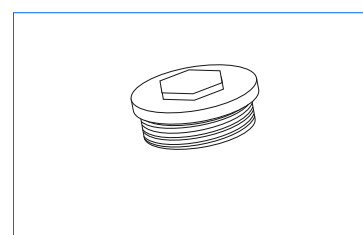


Schraubstopfen mit Flachdichtung

Aussengewinde

Gewindegrößen: 1", 1 1/4", 1 1/2", 2"

Material: Edelstahl Werkstoff 1.4301



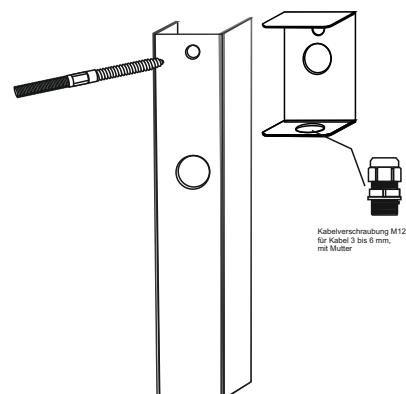
Sensorenhalterungen für Beckeneinbau

Sensorhalterung für Beckeneinbau mit Schutzabdeckung

Maße in mm: 132 x 32 x 32 mm

Bleckstärke 2mm

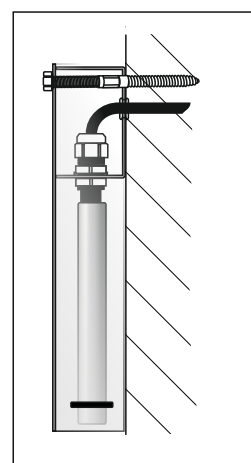
Material: Edelstahl 14301



Montageanleitung:

- Einbauhöhe ermitteln, Stockschraube setzen,
- Befestigungswinkel mit Kabeldurchführung und Kabelverschraubung komplettieren,
- Sensorkabel durchführen und mit der Kabelverschraubung arretieren.
- O-Ring auf Sensor aufsetzen
- Schutzabdeckung aufsetzen und mit Mutter befestigen
- Sensorkabel anschließen

fertiger Einbau (seitlicher Schnitt)



die passenden Sensoren, auch als Kompletteneinheit mit Schaltgerät finden Sie in unserer Produktinfo VTE-Betriebstechnik für Wasserspiel, Nachrüstung

