

- die Aufwertung des öffentlichen Raumes

made in Germany



## Produktinfo 2016-2017

**VTE®** - Betriebssysteme für Wasserspiele,

Funktionstechnikbehälter Unterflur,

**FB-R-PS** Pufferspeicher/Schmutzabscheider

Produktinformationen

Datenblatt

Merkblatt "Verkehrslasten - Schachtaufbau"

**VTE®** - Systeme

Das Ganze ist mehr als  
die Summe seiner Teile

Aristoteles



## Inhalt

Funktionstechnikbehälter Unterflur Baureihe R-PS .....	3
Grundmodule	
Funktionstechnikbehälter .....	4
Ausbaumodule	
Wasseraufbereitung	
Schmutzabscheider .....	5
Wasserstandsautomatik u. Trockenlaufschutz, Sensoren .....	6
Datenblatt Funktionstechnikbehälter FB-R-PS .....	7
Anhänge:	
Verkehrslasten - Schachtaufbau Baureihe R .....	8 - 10
Merkblatt Auftriebssicherung .....	11 - 12
Merkblatt Elektro, Anschluss und Sicherheitseinrichtungen .....	13
Merkblatt Verlängerung der Gewährleistung .....	14
Merkblatt, Übernahme und Einbau .....	15 - 18

**VTE®-Systeme** der Serie FB-R sind komplett vormontierte Funktionstechnikbehälter. Sie werden von uns in der vorgesehenen Konfiguration anschlussfertig ausgeliefert und können deshalb am Projekt sehr schnell und absolut erfolgssicher verbaut werden.

### Die Bezeichnungen bei den einzelnen Modulen bedeuten:

“Betriebsfertig eingebaut“:

- a Inkl. kompletter Verrohrung innerhalb der Installationseinheit
- a Inkl. den notwendigen Verschraubungen und Absperrorgane, auch zur Leitungsentlüftung
- a Inkl. Halterungen für die Module und die Verrohrung aus Edelstahl/Kunststoff
- a inkl. elektrischer Verbindungen innerhalb der Installationseinheit

Bauseitige Leistungen:

Die bauseits, neben der Aufstellung der VTE noch zu erbringenden Leistungen, beschränken sich i.d.R. auf die Erdbewegungen sowie die Bereitstellung und den Anschluss der Versorgungs-, der Entsorgungs- und der Verbindungsleitungen zum Wasserspiel.

in Serie gefertigt, mit Modulen individuell zu konfigurieren

made in Germany



## VTE<sup>®</sup> - Betriebssysteme für Wasserspiele, Funktionstechnikbehälter Unterflur Baureihe R-PS Pufferspeicher/Schmutzabscheider

### VTE<sup>®</sup> - Systeme

#### erfüllen hohe Anforderungen

- > konsequent auf die Belange im öffentlichen Bereich, auf Umweltfreundlichkeit, wirtschaftlichen Betrieb und Servicefreundlichkeit ausgerichtete Konstruktionen.
- > mit allen finanziellen und technischen Vorteilen der Serienfertigung, trotzdem ganz einfach mit standardisierten Modulen zu individualisieren.
- > kompakt und wegen der Quaderform sehr platzsparend einzubauen.
- > LKW-befahrbar bis SLW 60\* (\*bei Ausführung mit Lastverteilungsplatte).
- > hohe Lieferbereitschaft durch Vorfertigung.

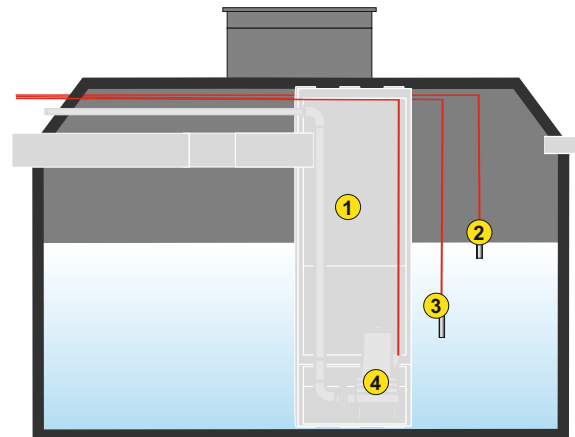
#### und dazu bieten wir den perfekten Service:

- > **im Vorlauf:** Eine gute Planung ist der wesentliche Teil eines Projekts, unser Projektierungsservice unterstützt Sie kompetent und umfassend.
- > **bei der Bauausführung:** Hier kann man nicht mehr viel falsch machen: Wir liefern komplett vorgefertigte Einheiten, für erfolgssicheren Einbau.
- > **bei Fertigstellung:** Gutes Ergebnis garantiert: Inbetriebnahme und Einweisung werden durch uns europaweit von geschulten Servicepartnern durchgeführt\*.

\* Beschrieb dazu: Merkblatt TIE-01.14 "Inbetriebnahme und Einweisung"

- > **zum guten Schluss:** Sicherer Anlagenbetrieb, Verlängerung der Gewährleistungszeit auf 5 Jahre.

\* Beschrieb dazu: Merkblatt GEV-01.02 "Gewährleistungsverlängerung"



- ① Depotfiltersystem DFS-60-200
- ② Sensor Wasserstandsautomatik
- ③ Sensor Trockenlaufschutz
- ④ Schneidwerkpumpe

Zulauf DN 200  
Überlauf DN 100  
Saugleitungen, Größe und Anzahl projektbezogen



### VTE<sup>®</sup> - Systeme

Das Ganze ist mehr als  
die Summe seiner Teile  
Aristoteles

Auf dieser und den folgenden Seiten stellen wir Ihnen einige der Möglichkeiten vor, ein solches, optimal auf den jeweiligen Bedarf zugeschnittenes System zusammenzustellen.

Brauchen Sie unseren Sachverstand als Hilfestellung? Rufen Sie uns an oder senden Sie uns ein Mail!

**VTE®**

**Funktionstechnikbehälter FB-R-PS-35 und FB-R-PS-50**

**Pufferspeicher mit Filtersystem**

ID: ARPS-A35 und ARPS-A50

**Verwendung:** Sehr stabile Ausführung mit hoher Wandstärke.

Zum Aufstellen oder Einbau unter Flur.

**Daten:**

**Behältermaße in mm:**

FB-R-PS-35: Höhe x Breite x Länge: 1600 x 1200 x 2400, Volumen ca. 3500 Liter

FB-R-PS-50: Höhe x Breite x Länge: 1600 x 1200 x 3200, Volumen ca. 5000 Liter

**Schachtöffnung/Mannloch in mm:** Durchmesser 800

**Belastungsklasse:** Bis SLW 30, in Abhängigkeit vom Einbau der Domschachterhöhung(en) und der bauseitigen Abdeckung(en) - siehe Einbauanleitung

**Schachtmaterial:** PE Polyethylen

**Transportgewicht:** ca. 500 kg

Mit Kranösen zum einfachen lotrechten Versetzen.

**Durchführungen und Anschlüsse:**

(die nachfolgende Grundausstattung kann auftragsbezogen verändert werden)

1 x Zulauf DN 150, PE-Stutzen

1 x Überlauf DN 100, PE-Stutzen

2 x Saugleitung/Druckleitung D 40 für Wasseraufbereitung, PE-Stutzen

1 St. MF- (Multifunktions) Durchführung mit Klemmdichtungen für Stromleitungen,

Steuerleitungen, Nachspeisung mit: 4 St. DA 20 und 1 St. DA 40.

**Aquatec® VTE® - Systeme**

Das Ganze ist mehr als

die Summe seiner Teile

Aristoteles

Die laufende Aufbereitung des Betriebswassers innerhalb des Systems erfolgt in mehreren Stufen. Im Funktionstechnikbehälter FB-R-PS befindet sich die Stufe 1, die kontinuierliche mechanische Abfiltration von Feststoffen aus dem Umlaufwasser. Dieser Filter hält gröbere Einträge und damit auch nährstoffbildende Pflanzenteile zurück.

Das Filtergut wird deponiert und kann abgesaugt werden oder es wird per Schneidwerkpumpe abgepumpt.

## Filtersystem mit Schneidwerkpumpe

ID: ARPS--B10

Bestehend aus:

### Depotfiltersystem DFS 60-200

Depotvolumen 186 Liter

Material: PE-Edelstahl 1.4301,

Anschluss DN 200

#### Filterelement:

Material: Edelstahl 1.4301,

Filterfläche 2.660 cm<sup>2</sup>, freier Querschnitt 40,31 %

Filterdurchgang: Standard 2 mm,

Für Umlaufmengen bis 60m<sup>3</sup>/h.

Sehr einfache Reinigung des Filtereinsatzes. Der Filtereinsatz kann mit einem Griff nach oben entnommen und gereinigt werden.

### Schneidwerkpumpe SWP 1000

Zum kontinuierlichen Abpumpen des Filterdeponieguts, mit Zeitsteuerung.

Tauchmotorpumpe mit Schneidwerk für Abwässer, nicht geklärtes Wasser, auch mit Festkörpern und / oder langen Fasern.

Feststoffe, die aufgrund ihrer Größe nicht gepumpt werden können, durch das unten liegende Schneidwerk zerkleinert und dann abgepumpt.

Pumpen und Motorgehäuse sowie Laufrad aus ENGJL 200 Guss, Schneidwerk aus Edelstahl AISI440C, doppelte Gleitringdichtung aus Kohlenstoff / Aluminium.

Trockenlaufender Asynchronmotor, mit Mantelkühlung durch die abgepumpte Flüssigkeit. Rotor zur Erzielung einer langen Lebensdauer mit geschmierten, überdimensionierten Kugellagern montiert.

Über- und Spannungsschutz.

Dauerbetrieb bei voll eingetauchter Pumpe.

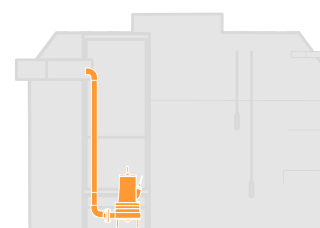
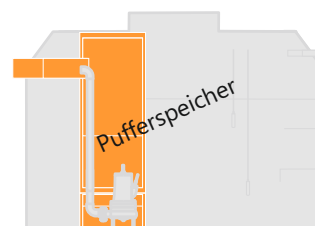
Maximale Förderhöhe 12m, Fördermenge Q max. 12m<sup>3</sup>/h,

Stromaufnahme 220-240V, 8A, Schutzart IP 68.

Temperaturbereich 0 bis 40°C.

Das Filtersystem wird im unteren Bereich des Pufferspeichers eingesetzt.

Betriebsfertig im Funktionstechnikbehälter eingebaut.



Zum komfortablen und sicheren Betrieb eines Wasserspiels gehört eine Einrichtung zum automatischen Erhalt eines bestimmten Wasserstands.

Benötigt werden dazu immer:

- 1.) Ein Sensor, der im Pufferspeicher eingebaut ist und bei einem vorgegebenen Wasserstand ein Signal an die
- 2.) Steuereinheit (externes Bauteil oder im Schaltschrank integriert) gibt. Die Steuereinheit aktiviert dann ein
- 3.) Magnetventil oder auch eine Pumpe (z.B. bei Nachspeisung aus einer Zisterne).

**Hinweis: Die Wasserstandsautomatik ist keine Befüllungsvorrichtung, sondern ausschließlich dafür konzipiert, Wasserverluste die unter normalen Betriebsbedingungen entstehen wie Verdunsten und Verspritzen auszugleichen.**

### Sensor NS für Wasserstandsautomatik

ID: ARPS-C42

Sensor für automatische Wasserstandseinrichtung.

!Punktgenau schaltender vollelektronischer Sensor, Schaltpunkt frei wählbar

- mit Hysterese, Schaltverzögerung 8 Sek.
- mit Sicherheitsprogramm: Kabel und Sensorüberwachung, wöchentliche Spülung des Magnetventils, zeitliche Einschränkung der Nachspeisezeit.

Mit angegossenem Kabel, inkl. patent. Durchführung und Halterung.

(Zu Wartungsaufgaben kann der Sensor von der trockenen Kammer aus entnommen werden)

Betriebsfertig im Funktionstechnikbehälter eingebaut.

### Sensor Trockenlaufschutz

ID: ARPS-V01

Punktgenau schaltender Sensor mit Hysterese.

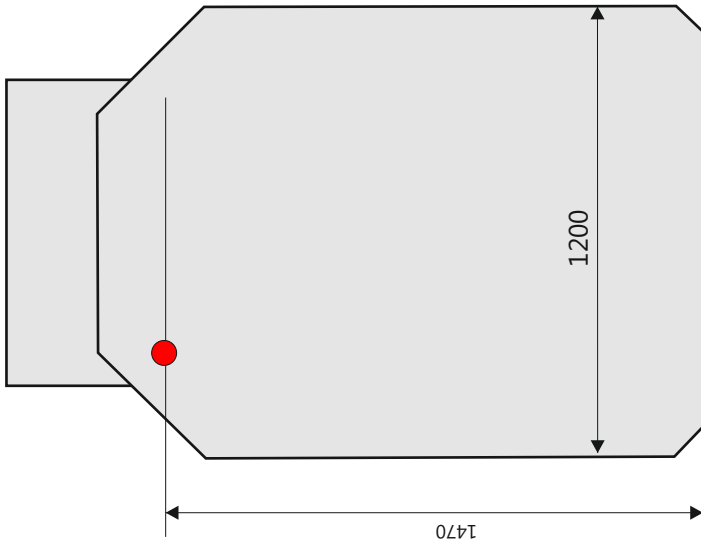
Mit angegossenem Kabel,

inkl. Patent. Durchführung und Halterung.

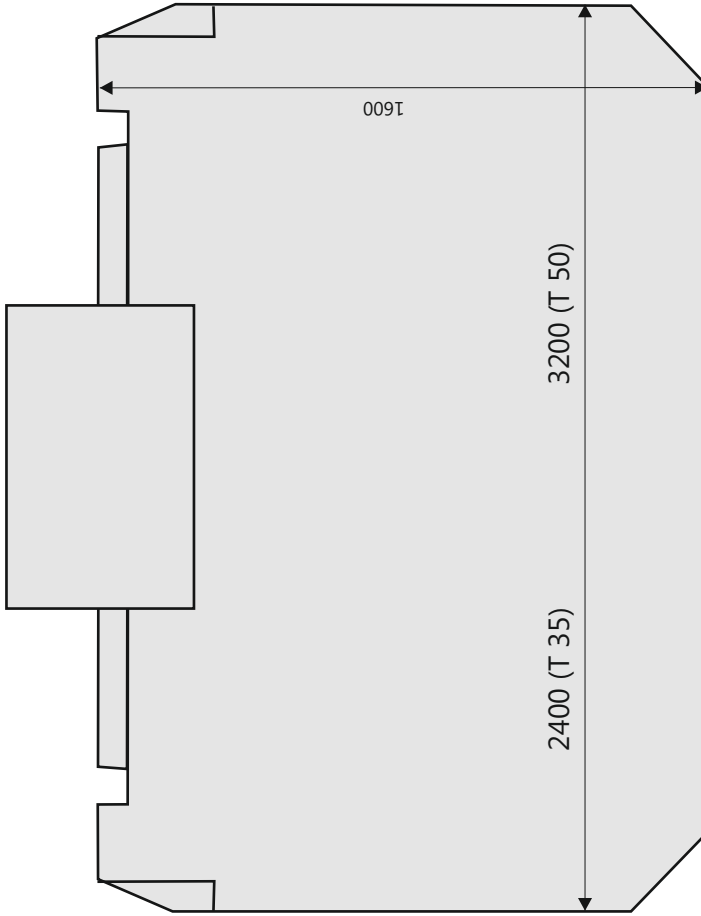
(Zu Wartungsaufgaben kann der Sensor von der trockenen Kammer aus entnommen werden).

Betriebsfertig im Funktionstechnikbehälter eingebaut.

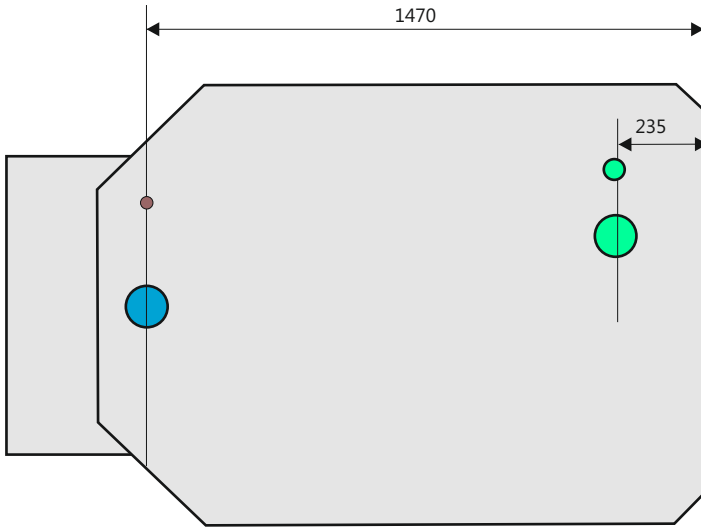
Frontansicht A



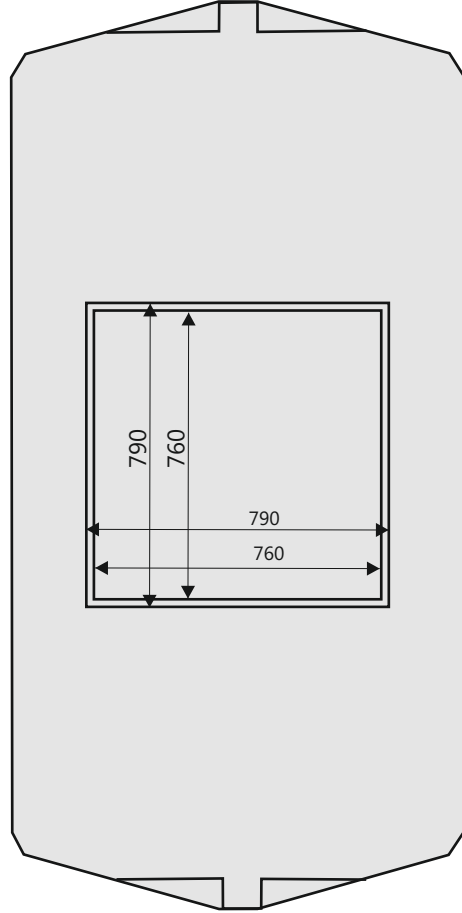
Seitenansicht



Frontansicht B



Draufsicht



Zulauf DN 200



Überlauf DN 100



Saugleitung oder Druckleitung  
Ausstattung projektbezogen



MF-Durchführung



Zeichnung/Draw:

Vorgang/Aktion Nr.

Datum/Sig.: 6.2.2016 oha

Lochhamer Schlag 5 A 82166 Gräfelfing bei München  
Tel. +49 (0)89 / 2000589-0

[www.wasserspieltechnik.eu](http://www.wasserspieltechnik.eu)  
[info@wasserspieltechnik.eu](mailto:info@wasserspieltechnik.eu)

Bezeichnung:

Funktionstechnikbehälter FB-R-PS 35/50  
Pufferspeicher/Schutzabscheider

**Datenblatt**  
alle Maße in mm  
Maßstab 1 : 50



DESIGN & TECHNIK FÜR WASSERSPIELE  
IM ÖFFENTLICHEN RAUM

Technische Änderungen und Rechte vorbehalten. Technical modifications and rights reserved.

## Maximale vertikale Drucklast auf die Funktionstechnikbehälter

Erdüberdeckung über Tankoberseite (m)	Gewichtskraft Boden (kN/m <sup>2</sup> )	LKW 12 + Boden	SLW 30 + Boden	SLW 60 + Boden
0,6	9,6	36,6	44,6	74,6
0,8	12,8	31,8	37,8	62,8
1,0	16,0	31,0	34,0	56,0
1,2	19,2	30,2	35,2	54,2
1,4	22,4	31,4	37,4	50,4
1,6	25,6	33,6	39,6	52,6
1,8	28,8	35,8	41,8	54,8
2,0	32,0	38,0	44,0	57,0
Rot: maximale Belastung überschritten				

Gewichtskraft Boden:

Werte für eine Wichte von 20 KN/m<sup>3</sup>= ca. 2000 kg m<sup>3</sup> bei einem Abminderungsfaktor von 0,8.

LKW 12: 12 Tonner; SLW 30: 30 Tonner; SLW 60: 60 Tonner.

Alle Angaben nach ATV-DVWK (jetzt DWA) A127

Die Werte gelten vereinfacht für ein Rohr mit D 1,2 m mit stabilem Überbau (Betonplatte, Schottertragschicht).

Die seitliche (horizontale) Ausbreitung der Drucklast beträgt 0,5, so dass bei einer Behälterhöhe von 1,6 m o. e. stabiler Überbau die Grundfläche des Behälters um mindestens 0,8 m überragen muss.

Die maximale Belastung eines Standard-Funktionstechnikbehälters der Serie FB-R beträgt nach aktuellem Erkenntnisstand etwa 36 kN/m<sup>2</sup> bei Einbau für LKW SLW 30 mit Schachtabdeckung D 400. Auslegungen für höhere Belastungen müssen im Einzelfall ermittelt werden.

**Höhere Belastungen sind möglich bei Herstellung einer Fundamentkonstruktion, mit der die Ableitung der Verkehrslasten in das den Behälter umgebende Erdreich optimiert wird.**

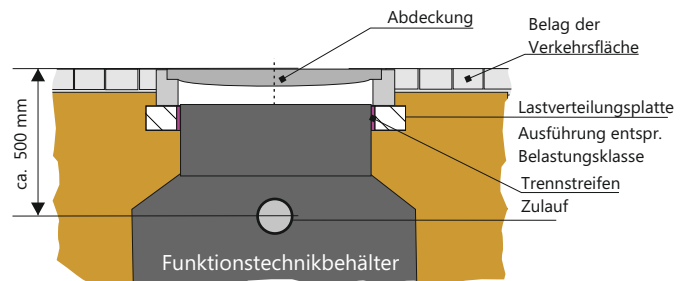


## Aufbaubeispiele

### Beispiel 1

Zulaufhöhe ca. 500 mm unter Oberkante Belag

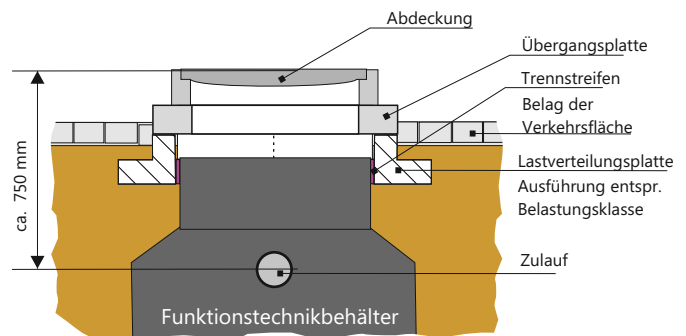
Deckelrahmen auf Lastverteilung entsprechend der Belastungsklasse aufliegend, ohne Kraftschluss zur Domschachterhöhung



### Beispiel 2

Zulaufhöhe ca. 750 mm unter Oberkante Belag

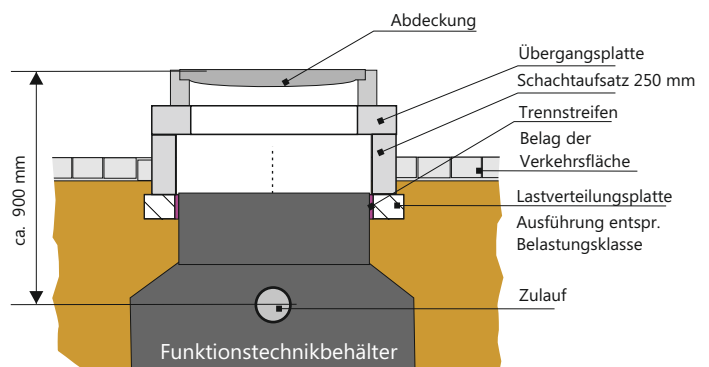
Deckelrahmen auf Lastverteilung entsprechend der Belastungsklasse aufliegend, ohne Kraftschluss zur Domschachterhöhung



### Beispiel 3

Zulaufhöhe ca. 900 mm unter Oberkante Belag

Schachtaufsatz auf Lastverteilung entsprechend der Belastungsklasse aufliegend, ohne Kraftschluss zur Domschachterhöhung



Die angegebenen Maße sind abhängig von den am Projekt verwendeten Aufbauteilen und deshalb im Einzelfall individuell zu ermitteln.

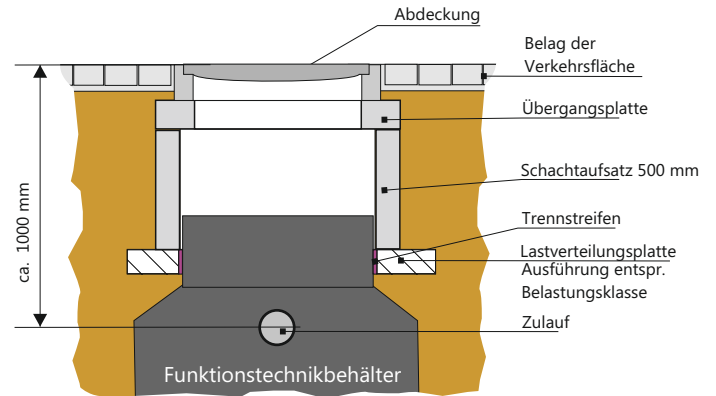
Alle Grafiken sind beispielhaft, das tatsächliche Aussehen kann davon abweichen

## Aufbaubeispiele

### Beispiel 4

Zulaufhöhe ca. 1000 mm unter Oberkante Belag

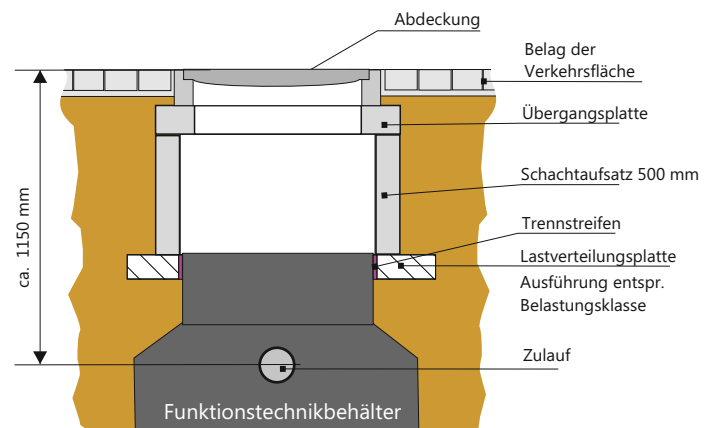
Deckelrahmen auf Lastverteilung entsprechend der Belastungsklasse aufliegend, ohne Kraftschluss zum Domschacht



### Beispiel 5

Zulaufhöhe ca. 1150 mm unter Oberkante Belag

Deckelrahmen auf Lastverteilung entsprechend der Belastungsklasse aufliegend, ohne Kraftschluss zum Domschacht



Die angegebenen Masse sind abhängig von den am Projekt verwendeten Aufbauteilen und deshalb im Einzelfall individuell zu ermitteln

# Auftriebssicherung bei hohem Grund- oder Schichtenwasserstand.

## VTE® Funktionstechnikbehälter Baureihe R

technisches

Merkblatt ASF-01.01

### Die Behälter sind zum Einbau in das Grundwasser geeignet.

Die Funktionstechnikbehälter selbst sind grundsätzlich geeignet, bis zur Unterkante der oberen Anschlußdurchführungen voll in das Grundwasser eingebaut zu werden.

### Auftriebssicherung mit Betondecke.

Es muss jedoch eine entsprechende Überdeckung und damit Auflast vorhanden sein, um ein Aufschwimmen des Behälters zu unterbinden.

Dies kann durch einen Betonüberbau, der mit dem auflastenden Material den Auftrieb verhindert, erfolgen. Die Auflast muss höher sein als der mögliche Auftrieb des Behälters.

### Auftriebssicherung mit Gittergewebe.

Eine sehr gute und gegenüber einer Betondecke noch wesentlich weniger aufwendige Methode wollen wir Ihnen hier noch weitergehend vorstellen, die Verwendung eines Gittergewebes. Das Auftriebssicherungsgewebe kann bis zu einem Grundwasserstand von 55 cm unter GOK angewendet werden.

### Beschreibung/Einsatzbereich:

Das Gittergewebe hat eine Maschenweite von 15 mm und besteht aus hochfesten Polyesterfäden mit einer polymeren Ummantelung.

### Montagehinweis:

Das Gittergewebe wird mit einem Übermaß (ca. 450 x 500 cm) geliefert. Es ist zentrisch und so auszurichten, dass die stärkeren Fasern (lange Seite des Gewebes) quer zur Längsrichtung des Behälters verlaufen. Für den/die Einstiegsöffnung(en) ist (sind) (ein) knapp bemessene(r) Ausschnitt(e) vorzunehmen.

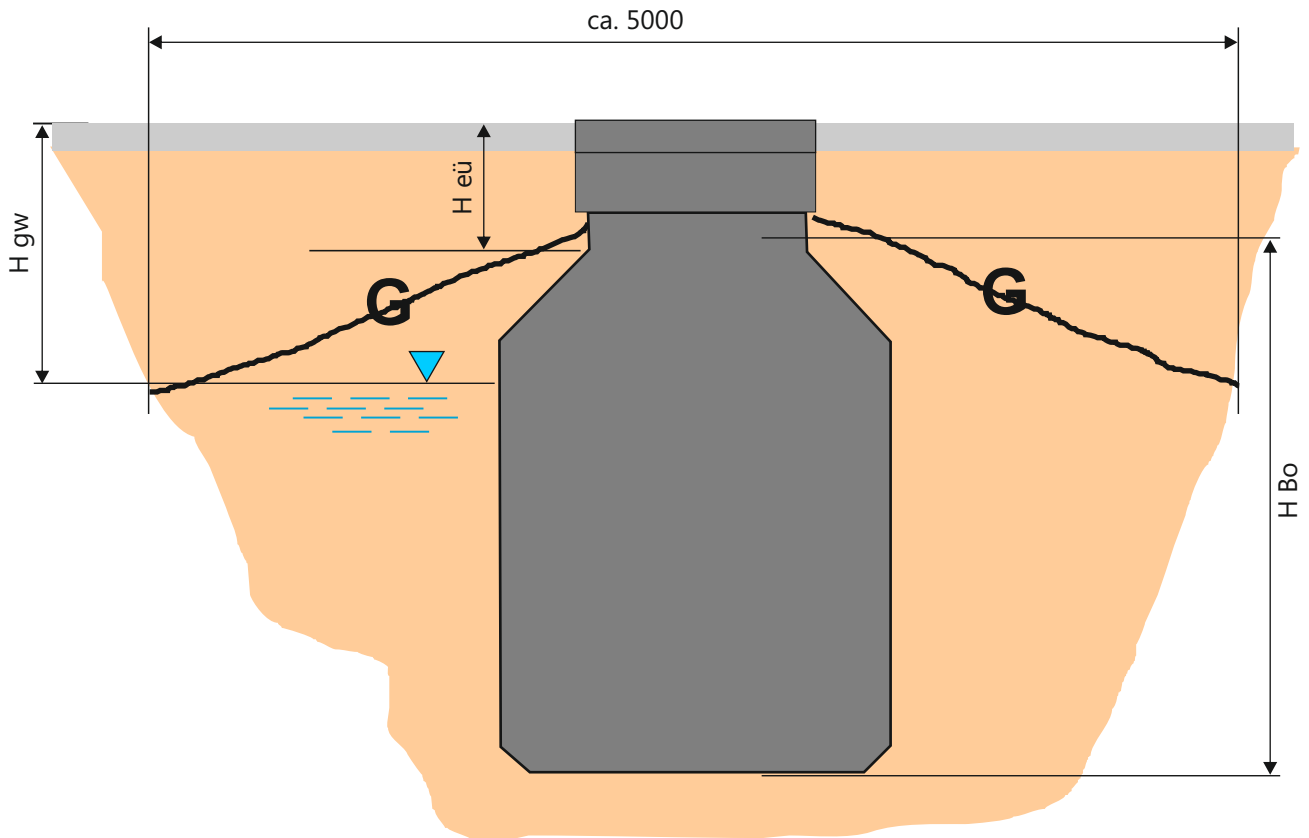
Die in der Einbauanleitung für die Behälters beschriebene lagenweise Verfüllung ist so vorzunehmen, dass eine Auflage, entsprechend der nachfolgenden Zeichnung, hergestellt wird. Das Gittergewebe wird aufgelegt und die lagenweise Verfüllung und Verdichtung fortgesetzt.

Auf der folgenden Seite finden Sie eine Tabelle zu den Einsatzmöglichkeiten.

# Auftriebssicherung bei hohem Grund- oder Schichtenwasserstand.

VTE® Funktionstechnikbehälter Baureihe R

technisches  
Merkblatt ASF-01.01



**G** = Gittergewebe

H eü	250	350	450	550	650	800	1000	1300	1600
Max. H gw ohne Gewebe	1300	1200	1100	1000	850	700	500	250	0
Eintauchtiefe ohne Gewebe	550	750	950	1150	1400	1700	2100	2650	3200
Max. H gw mit Gewebe	790	660	550	550	550	550	550		
Eintauchtiefe mit Gewebe	1060	1290	1500	1600	1600	1600	1600		
<p>H eü: Höhe Erdüberdeckung H gw: Höhe Grund- bzw. Schichtenwasserstand, minimal zulässiger Abstand zur Erdoberfläche</p>									

Berechnungen gültig für Einzelbehälter bis Länge 3200 mm.

# Elektroanschluss und Sicherheitseinrichtungen nach DIN VDE 0100 Teil 738

technisches

## Merkblatt EAS-01.01

**VTE®** Betriebssysteme, Baureihen FB + FF**fontaluce®** Fontänen / Lichtsysteme

### Elektroanschluss

#### Serien **VTE® FB-R** und **VTE® FB-X** (Unterflurbehälter)

Die Technikbehälter dieser Serien sind jeweils mit Notentwässerungssystem und Entfeuchtungssystem ausgerüstet. Diese beiden Systeme sind auf einen eigenen Klemmkasten verkabelt, der einen bauseits abgesicherten eigenen E-Anschluss erhalten muss.

Durch diese Trennung der E-Versorgung wird sichergestellt, dass auch bei einer Auslösung des Fehlerstromschalters im Schaltschrank die Funktionen Entfeuchtung und Notentwässerung in Betrieb bleiben.

### Elektrische Sicherheitseinrichtungen nach DIN VDE 0100 Teil 738

#### Schaltanlagen

Von uns gelieferte Schaltanlagen sind immer mit einer Fehlerstromschutzeinrichtung mit einem Nennfehlerstrom gleich oder kleiner 0,5 A ausgerüstet.

Scheinwerfer der Bodeneinbausysteme werden ausschließlich mit Schutzkleinspannung betrieben.

Die Anforderungen der o. g. DIN werden somit durch konstruktive Eigenschaften unserer Produkte erfüllt.

**Weitere Schutzeinrichtungen können trotzdem im Einzelfall für ein Projekt notwendig werden.** Dies muss projektbezogen vom Elektroplaner festgelegt werden.

### Überspannungsschutz

#### Scheinwerfer **fontaluce®** und **securaluce®**

Die von uns ausgelieferten Betriebsteile (Controller / Konstantnetzteil) für die LEDs sind mit Überspannungsschutz ausgerüstet.

Werden Fremdbauteile ohne Überspannungsschutz eingebaut, besteht eine hohe Gefahr der Zerstörung der Leuchtmittel. Eine Garantieleistung ist dann ausgeschlossen.

#### VERKABELUNG:

Die Verkabelung muss unbedingt nach Schaltplan erfolgen.

Die LEDs dürfen nicht unter Strom an den Controller oder das Konstantstromnetzteil angeschlossen werden.



# Verlängerung der Gewährleistung auf 5 Jahre

## kaufmännisches Merkblatt GEV-01.02

### VTE® Betriebssysteme

Die Qualität unserer Produkte lässt eine verlängerte Gewährleistung ohne Probleme zu.

Die Erhaltung der ursprünglichen Qualität wird natürlich maßgeblich von den Faktoren:  
Ordnungsgemäße Erstellung und Einhaltung der Betriebs- und Wartungsvorschriften bestimmt.  
Dies führt zwangsläufig zu nachfolgenden

### Voraussetzungen:

#### Einbau

Der technischen Einheiten nach Herstellervorschrift.

#### Inbetriebnahme

Die Inbetriebnahme erfolgt (erfolgreich und mangelfrei) durch die AGU oder einen konzessionierten Servicepartner der AGU.

#### Wartung

1. Die Wartungsarbeiten sind gemäß Vorschriften und evt. Wartungsplan des Herstellers auszuführen.
2. Die Ausführung der Wartungsarbeiten (mit Ausnahme der jährlichen Generalinspektion) kann durch geschultes Personal des Betreibers oder auch einen sachkundigen Dritten erfolgen.
3. Die Wartungsarbeiten sind zu dokumentieren.  
Dazu sind die Vordrucke „Wartungsprotokoll“ des Herstellers zu verwenden.  
Diese sind für jede Wartung zeitgleich vollständig auszufüllen und zu bestätigen.  
Das/die Wartungsprotokoll(e) ist/sind zeitgleich an die AGU einzusenden.

Bei Nichteinhaltung der Vorschriften entfällt die Garantieverpflichtung.



# Wichtige Hinweise zu Übernahme und Einbau

**VTE®** Betriebssysteme

Baureihen FB-R, FB-X und FF-K

**Merkblatt HÜE-01.02**

Sehr geehrte Kundin, sehr geehrter Kunde,

Sie erhalten ein Produkt von hoher Qualität und Funktionalität, das entsprechend unserem Qualitätsmanagement umfassend vor der Auslieferung geprüft wurde.

Nun bitten wir Sie herzlich, die nun Ihnen obliegenden Maßnahmen ebenfalls mit großer Sorgfalt und unter Beachtung der nachfolgenden Einbauvorschriften durchzuführen, damit wir uns später gemeinsam über ein gelungenes Werk freuen können.

Bitte lesen Sie die nachfolgenden Seiten genau und zögern Sie bitte nicht, unseren Service in Anspruch zu nehmen, falls Ihnen etwas nicht voll verständlich erscheint.

Diese Anleitung bezieht sich nur auf den Funktionstechnikbehälter. Einzelne Anleitungen zu Komponenten und/oder Beilieferungen finden Sie in der mit der Lieferung überreichten Dokumentation.

## Inhaltsverzeichnis:

Seite 2	1. Übernahme bei Abholung oder Lieferung
Seite 2	2. Sicherung vor Tagwasser, Diebstahl, Vandalismus
Seite 3	3. Transport des Behälters zum Einbauort
Seite 3 bis 4	4. Einbau des Behälters, Inbetriebnahme

Einbau und Wartungsvorschriften zu einzelnen Aggregaten oder Ausstattungsteilen:

Jeder Lieferung liegt ein Ordner mit Schriften zu sämtlichen Aggregaten und Ausstattungsteilen bei, die weitere Hinweise oder Vorschriften enthalten. Bitte lesen Sie diese sorgfältig, bevor Sie Handlungen an diesen Teilen vornehmen.



## 1. Übernahme bei Abholung oder Lieferung,

### Abladen:

#### Abladen mit einem Stapler:

Wird der Behälter mit einem Stapler abgeladen, so müssen die Stapelgabeln

- eine ausreichende Länge besitzen, die der Breite des Behälters entspricht,
- soweit auseinander gefahren werden, dass sich eine gleichmäßige Lastverteilung von halber Transportbreite zwischen den Gabeln, jeweils viertel Transportlänge links und rechts der Gabeln ergibt,
- voll in die Trägerpalette eingefahren werden.

Das Abladen muss erschütterungsfrei erfolgen. **Fig. 1.1 bis 1.4**

**Achtung:** Bei Nichtbeachtung dieser Vorschrift besteht die Gefahr der Verformung des Behälters und damit die Gefahr der Beschädigung der eingebauten Technik.

#### Abladen mit einem Gehänge:

Wird der Behälter mit einem Gehänge, angehängt an den Kranösen des Behälters, abgeladen, muss das Gehänge so gestaltet sein, dass die auf den Behälter einwirkenden Seile nicht mehr als 15° aus der Senkrechten stehen.

Das Abladen muss erschütterungsfrei erfolgen. **Fig. 1.5**

**Achtung:** Bei Nichtbeachtung dieser Vorschrift besteht die Gefahr der Verformung des Behälters und damit die Gefahr der Beschädigung der eingebauten Technik.

### Kontrolle der Lieferung:

Die gesamte Lieferung muss auf Vollständigkeit und Unversehrtheit überprüft werden. Bei Abholung erfolgt dies vor der Verladung. Bei Lieferung erfolgt dies unmittelbar nach dem Abladen im Beisein des Frachtführers. Sind Mängel und/oder Fehlmengen festzustellen, so ist dies auf den Frachtpapieren oder einem beigefügten Protokoll festzuhalten und vom Frachtführer und dem Empfänger per Unterschrift und lesbarer Angabe des jeweiligen Namens und der Funktion zu bestätigen.

## 2. Sicherung vor Tagwasser, Diebstahl, Vandalismus

Wird der Behälter zwischengelagert, ist dieser durch Verschließen sämtlicher Öffnungen vor Tagwasser, Diebstahl und Vandalismus zu schützen.

**Achtung:** Bei Nichtbeachtung dieser Vorschrift besteht die Gefahr der Beschädigung und/oder Abhandenkommens der eingebauten Technik.

## Merkblatt HÜE-01.02

Fig. 1.1 Seitenansicht

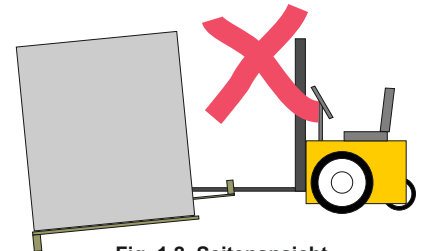


Fig. 1.2 Seitenansicht

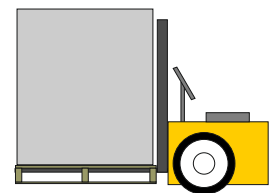


Fig. 1.3 Draufsicht.

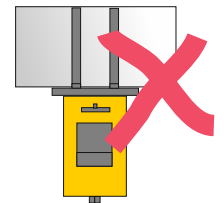
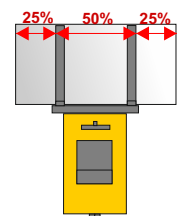
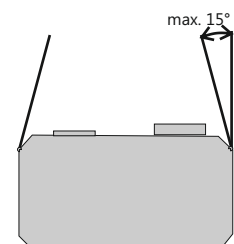


Fig. 1.4 Draufsicht



Gehänge bei Verladung und Versetzen,  
max. 15° aus der Senkrechten

Fig. 1.5





### 3. Transport des Behälters zum Einbauort

#### Abladen:

##### Transport mit einem Gabelstapler:

- Wird der Behälter mit einem Stapler transportiert, so müssen die Stapelgabeln
- eine ausreichende Länge besitzen, die der Einfahrtiefe des Behälters entspricht
  - soweit auseinander gefahren werden, dass sich eine gleichmäßige Lastverteilung von halber Transportbreite zwischen den Gabeln, jeweils viertel Transportlänge links und rechts der Gabeln ergibt.
  - voll in die Trägerpalette eingefahren werden
- Das Abladen muss erschütterungsfrei erfolgen.

Fig. 1.1 bis 1.4

## Merkblatt HÜE-01.02

Achtung: Bei Nichtbeachtung dieser Vorschrift besteht die Gefahr der Verformung des Behälters und damit die Gefahr der Beschädigung der eingebauten Technik.

##### Transport mit einem Gehänge:

Der Transport, angehängt an ein Gehänge, wird ausdrücklich nicht empfohlen, da die Gefahr der unzulässigen Erschütterung des Behälters bei nicht absolut ebenem Untergrund sehr hoch ist.

Fig. 1.5

### 4. Einbau des Behälters

#### Erdbewegungen:

##### Einhaltung der UVV (Unfallverhütungsvorschriften)

Nachfolgend nur informativ die wichtigsten Bestimmungen der DIN 4124 bei unverbauten Gräben vom Oktober 2002:

- Arbeitsraum Schacht allseitig mindestens 50 cm,
- Böschungsgestaltung, siehe Fig. 4.1 und 4.2
- Grabenbreite - siehe Tabelle 6
- Abstände von Straßenfahrzeugen und Baumaschinen zur Grabenkante:

Straßenfahrzeuge und Baumaschinen bis 12 t GG müssen einen Abstand einhalten der mindestens gleich der Tiefe ist. Straßenfahrzeuge und Baumaschinen bis 40 t GG müssen einen Abstand einhalten der mindestens 2,0 m beträgt. Bei einer Böschung von mindestens 45° genügen 60 cm als Abstand.

##### Aushubsohle:

Die Aushubsohle muss höhengerecht und standfest entsprechend den ATV Strassenbau Feinplanum ausgeführt werden. Die Abweichung von der Sollhöhe darf bei einer Meßstrecke von 4 m nicht mehr als 10 mm betragen. Eine eventuelle Sandauflage darf nicht mehr als 20 mm betragen und muss ebenfalls standfest verdichtet werden.

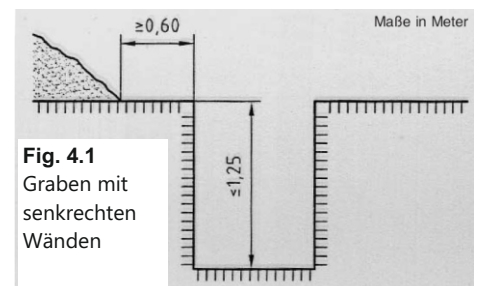


Fig. 4.1  
Graben mit senkrechten Wänden

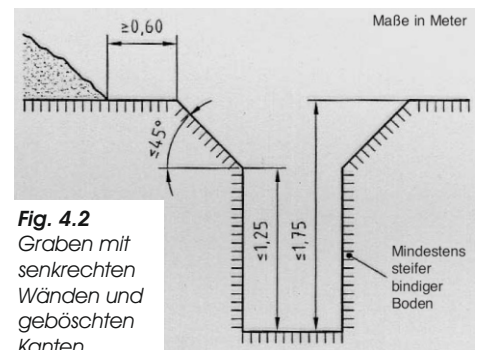


Fig. 4.2  
Graben mit senkrechten Wänden und geböschten Kanten

Tabelle 6: Lichte Mindestgrabenbreite für Gräben mit Arbeitsraum in Abhängigkeit vom äußeren Leitungs- bzw. Rohrschaftdurchmesser (Tabelle gilt nicht für Abwasserkanäle und -leitungen nach DIN EN 1610)

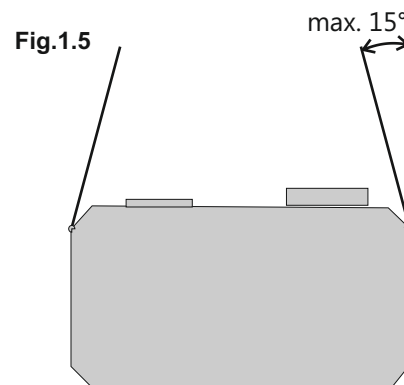
Lichte Mindestbreite <i>b</i> m	Art und Tiefe des Grabens
0,60	Geböschter Graben bis 1,75 m Teilweise verbauter Graben bis 1,75 m
0,70	Verbauter Graben bis 1,75 m
0,80	Verbauter Graben über 1,75 m bis 4,00 m
1,00	Verbauter Graben über 4,00 m

## Versetzen des Behälters:

Der Behälter muss mit einem Gehänge, angehängt an den Kranösen des Behälters, versetzt werden. Das Gehänge muss so gestaltet sein, dass die auf den Behälter einwirkende Seile nicht mehr als 15° aus der Senkrechten stehen. Das Versetzen muss erschütterungsfrei erfolgen.

**Achtung:** Bei Nichtbeachtung dieser Vorschrift besteht die Gefahr der Verformung des Behälters und damit die Gefahr der Beschädigung der eingebauten Technik.

Fig. 1.5



## Auffüllen des Arbeitsraums:

Zur Auffüllung des Arbeitsraumes kann das Aushubmaterial verwendet werden, sofern es sickerfähig, gut verdichtbar, scherfest und nicht scharfkantig ist. Wenn das vorhandene Material diesen Anforderungen nicht entspricht, muss es ausgetauscht werden. Die Auffüllung ist lagenweise mit max. 10 cm Dicke und jeweils vollumfänglich um den Behälter auszuführen. Jede Lage ist standfest mit leichtem Gerät zu verdichten. Die lagenweise Auffüllung ist sinnvollerweise auf die zu verlegenden Leitungen abzustimmen. Die Auffüllungsarbeiten sind auch auf den Einbau der evt. Schachtaufbauten oder einer Druckausgleichsplatte einzurichten. Näheres dazu ist in Kapitel 5 zu finden.

## Sicherung vor Tagwasser, elektrischen Anschluss vornehmen:

Zur Sicherung vor Tagwasser ist (sind) sofort nach dem Einbau des Behälters die Abdeckung(en) aufzubauen.

Um die Technik vor Schäden durch Wasser und Feuchtigkeit zu schützen ist sofort nach dem Behältereinbau der elektrische Anschluss vorzunehmen, evt. provisorisch. **Es muss sichergestellt sein, dass die Entfeuchtungsanlage und die Notentwässerung in Betrieb sind.**

**Bei Nichtbeachtung dieser Vorschrift kann es zu Schäden an der Technik durch eindringendes Tagwasser und/oder durch Feuchtigkeit kommen.**

## Befüllung des Behälters

Die Behälterbefüllung und /oder des Brunnenbeckens kann über ein Befüllungssystem (Sonderausstattung) erfolgen oder händisch. Die Behälterbefüllung kann **nicht** über das Nachspeisesystem erfolgen.

## Nachspeisesystem

Das Nachspeisesystem ist nur für die Nachspeisung von Fehlmengen vorgesehen, die beim Betrieb eines ordnungsgemäß gebauten Wasserspiels durch Verdunstung und gelegentliches Verspritzen entstehen.

Das Nachspeisesystem ist mit einer Sicherheitsschaltung versehen, die bei längerer Einschaltdauer die Nachspeisung unterbricht. Dadurch wird verhindert, dass bei einem Anlagenfehler evt. unkontrolliert über längere Dauer und größere Mengen Wasser nachgespeist werden.